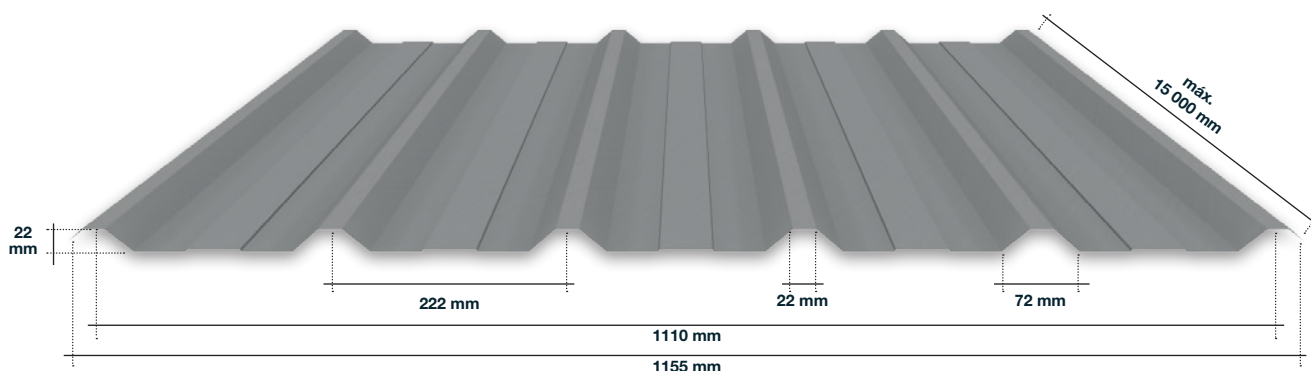


Chapa Perfilada FTB 5 fachada



Características:

| | | STANDARD | SOB CONSULTA | |
|---------------------------|---------------------|-----------------------------|------------------------------|-------------|
| Qualidade do Aço | | S220GD+Z | DX51D+Z, S250GD+Z a S350GD+Z | |
| Espessura da chapa | | 0,4 a 0,5 mm | 0,6 mm | 0,7 mm |
| Suporte Metálico | Galvanizado | 140 a 180 gr/m ² | Até 275 gr/m ² | |
| | Revestimento | Poliéster (25 µm) | PVDF (25/35 µm) | HDX (55 µm) |
| Cores | | Disponíveis na tabela RAL | Restantes | |

Caso pretenda outras características que não constem na(s) tabela(s), por favor contacte o departamento técnico da FTB