



Chapa Perfilada

FTB 10 • S220GD+Z ^(a)

fachada



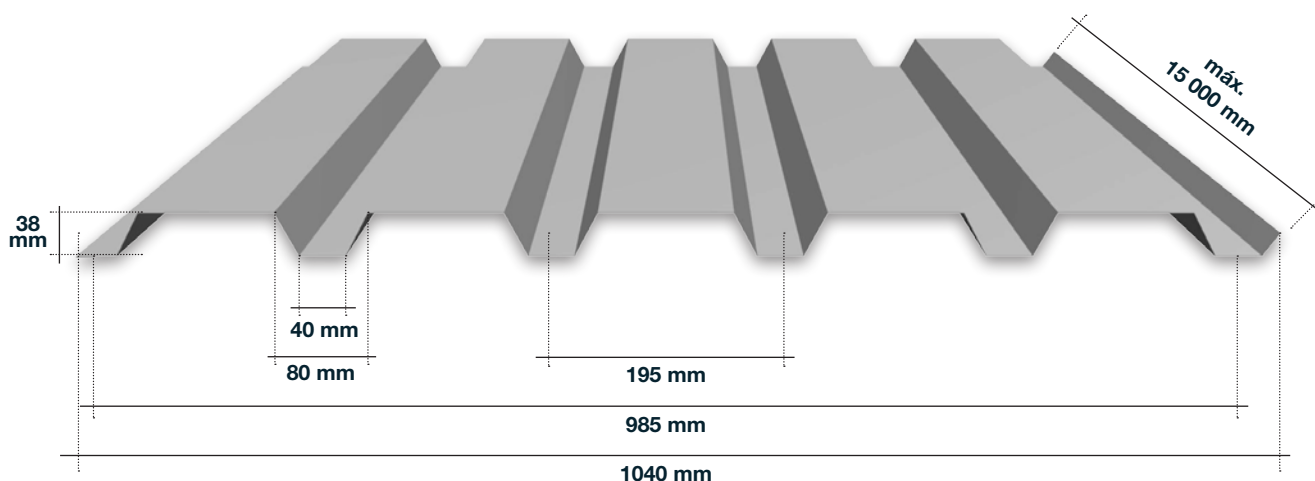
Descrição:

Chapa perfilada, certificada segundo a norma EN 14782 - “Especificação do produto e requisitos para chapas metálicas para coberturas, revestimentos, exteriores e divisórias”.

Principais Vantagens:

Reunir num único elemento:

- Durabilidade;
- Leveza;
- Rapidez de montagem / desmontagem;
- Custos reduzidos.



Propriedades:

ESPESSURA NOMINAL	ESPESSURA DE CÁLCULO	MASSA	BANZO SUPERIOR EM COMPRESSÃO		BANZO INFERIOR EM COMPRESSÃO		RESISTÊNCIA AO ESMAGAMENTO DA ALMA	RESISTÊNCIA AO CORTE
			MOMENTO RESISTENTE	MOMENTO DE INÉRCIA	MOMENTO RESISTENTE	MOMENTO DE INÉRCIA		
mm	mm	kg/m ²	kN.m/m	cm ⁴ /m	kN.m/m	cm ⁴ /m	kN/m	kN/m
0,5	0,46	4,72	0,829	8,526	0,846	11,650	9,489	18,968
0,6	0,56	5,66	1,113	11,034	1,174	15,051	13,513	28,112
0,7	0,66	6,60	1,430	13,701	1,474	18,639	18,129	33,962

Nota: Todos os valores de momento resistente e momento de inércia apresentados nesta tabela foram calculados sem considerar efeitos de “shear lag”.

Caso pretenda outras características que não constem na(s) tabela(s), por favor contacte o departamento técnico da FTB

(a) A FTB também dispõe de chapas em aço DX51d+Z. Caso opte por esta solução deverá consultar-nos de modo a que lhe seja fornecida a correspondente tabela de cálculo.



Chapa Perfilada

FTB 10 • S220GD+Z ^(a)

fachada



Tabelas de Cálculo Direto:

Valores de carga admissível (não majorado) em kN/m²

2 APOIOS		VÃO				
ESPESSURA		1,0	1,5	2,0	2,5	3,0
0,5	(H)	4,46	2,01	0,90	0,48	
0,6	(H)	5,96	2,67	1,16	0,61	
0,7	(H)	7,64	3,31	1,42	0,75	0,45

3 APOIOS		VÃO				
ESPESSURA		1,0	1,5	2,0	2,5	3,0
0,5	(H)	2,75	1,48	0,93	0,62	0,44
0,6	(H)	3,78	2,01	1,28	0,87	0,62
0,7	(H)	4,91	2,58	1,64	1,12	0,79

4 APOIOS		VÃO				
ESPESSURA		1,0	1,5	2,0	2,5	3,0
0,5	(H)	3,29	1,78	1,13	0,77	0,49
0,6	(H)	4,53	2,42	1,56	1,08	0,63
0,7	(H)	5,88	3,15	2,01	1,36	0,79

(H) cargas horizontais (perpendiculares à chapa)

a preto cargas condicionadas por ELU

fundo cinza cargas condicionadas por ELS

ELS - flecha limite = L/200 para cargas horizontais

Características:

		STANDARD		SOB CONSULTA	
Suporte Metálico	Espessura da chapa	0,5 mm		0,6 mm	0,7 mm
	Revestimento	Galvanizado	180 gr/m ²		
		Pré-lacado	Poliéster (25 µm)	PVDF (25/35 µm)	HDX (55 µm)
Cores		Disponíveis na tabela RAL			Restantes